



UNIU-NE Technology CO., LTD

浙江宇力微新能源科技有限公司



U6110 Data Sheet

J & %

版权归浙江宇力微新能源科技有限公司

■ 产品描述

U6110是一款非隔离型、高集成度且低成本的PWM功率开关，适用于降压型和升降压型电路。

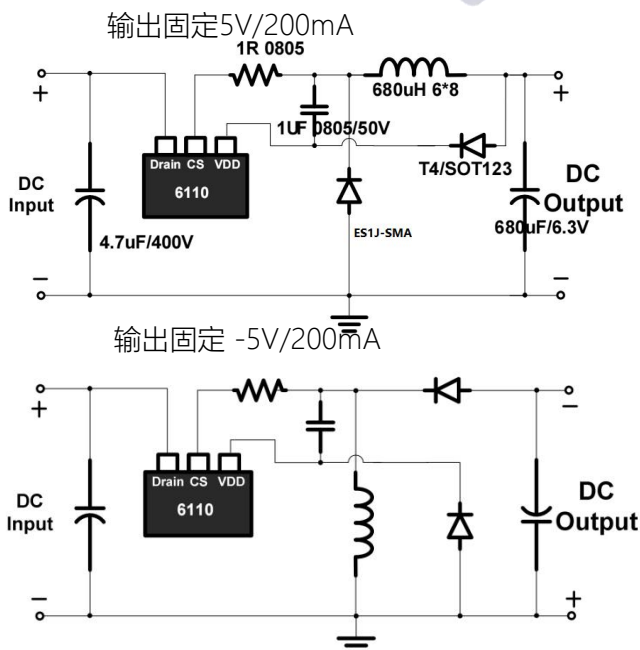
U6110采用高压单晶圆工艺，在同一片晶圆上集成有500V高压MOSFET和采用开关式峰值电流模式控制的控制器。在全电压输入的范围内可以保证高精度的5V默认输出。在芯片内部，振荡器频率固定为31kHz且带有抖频功能，在保证输出功率的条件下优化了EMI效果。同时，芯片设计有轻重载模式，可轻松获得低于50mW的待机功耗。

U6110集成有完备的保护功能：VDD欠压保护、逐周期电流限制、过热保护、过载保护和短路保护等。

■ 典型应用

- 电动摩托车控制器
- 电动自行车控制器
- 高压模拟/数字系统
- 工业控制系统
- 小家电
- 电信 48V 电源系统
- 以太网 POE
- 便携式移动设备
- 逆变器系统

■ 典型应用电路



■ 主要特点

- 高精度 5V/ADJ 输出
- 集成 500V 高压 MOSFET 和高压启动电路
- 超低系统成本
- 支持降压和升降压电路 (VIN:7~400V)
- 开关式峰值电流模式控制
- 超低待机功耗小于 50mW
- 超低工作电流，支持小 VDD 电容
- 集成 31KHz 带抖频功能振荡器
- 集成软启动电路
- 集成式保护功能:
 - 过载保护 (OLP)
 - 过热保护 (OTP)
 - 逐周期电流限制 (OCP)
 - 前沿消隐 (LEB)
 - VDD 欠压保护
- 可选封装TO-92与SOT23-3

■ 订货信息

型号	描述
6110LPA	TO-92, 无铅、编带盘装, 2000 颗/盒(卷)
6110LGA	SOT23-3L, 无卤、编带盘装, 3000 颗/卷

■ 极限参数

无另外说明, 在 TA=25°C条件下

参数	极限值	单位
漏电压 (关闭状态)	-0.3 ~ 500V	V
VDD 端电压	-0.3 ~ 25V	V
VDD 端钳位持续电流	1	mA
CS 端输入电压	-0.3 ~ 6	V
工作温度范围	-30 ~ 150	°C
贮存温度范围	-55 ~ 150	°C
焊接温度 (焊接, 10 秒)	260	°C

注: 超出所列的极限参数可能导致芯片内部永久性损坏, 在极限的条件长时间运行会影响芯片的可靠性。

1.版本记录

DATE	REV.	DESCRIPTION
2018/04/19	1.0	First Release
2021/03/30	2.0	Change the header
2021/11/03	2.1	Layout adjustment

2.免责声明

浙江宇力微新能源科技有限公司保留对本文档的更改和解释权力，不另行通知！客户在下单前应获取我司最新版本资料，并验证相关信息是否最新和完整。量产方案需使用方自行验证并自担所有批量风险责任。未经我司授权，该文件不得私自复制和修改。产品不断提升，以追求高品质、稳定性强、可靠性高、环保、节能、高效为目标，我司将竭诚为客户提供性价比高的系统开发方案、技术支持等更优秀的服务。

版权所有 浙江宇力微新能源科技有限公司/绍兴宇力半导体有限公司

3.联系我们

浙江宇力微新能源科技有限公司

总部地址：绍兴市越城区斗门街道袍渎路25号中节能科创园45幢4/5

楼电话：0575-85087896（研发部）

传真：0575-88125157

E-mail: htw@uni-semic.com

无锡地址：无锡市锡山区先锋中路6号中国电子（无锡）数字芯城1#综合楼503室

电话：0510-85297939

E-mail: zh@uni-semic.com

深圳地址：深圳市宝安区西乡街道南昌社区宝源路泳辉国际商务大厦410

电话：0755-84510976

E-mail: htw@uni-semic.com